

Cleaning System

NIKE TL

POMPE PÉRISTALTIQUE TEMPORISE POUR MACHINES À
LAVER INDUSTRIELLES

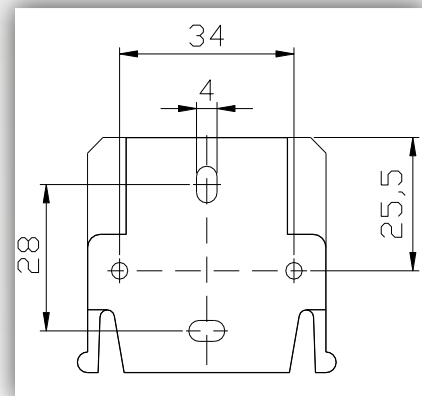
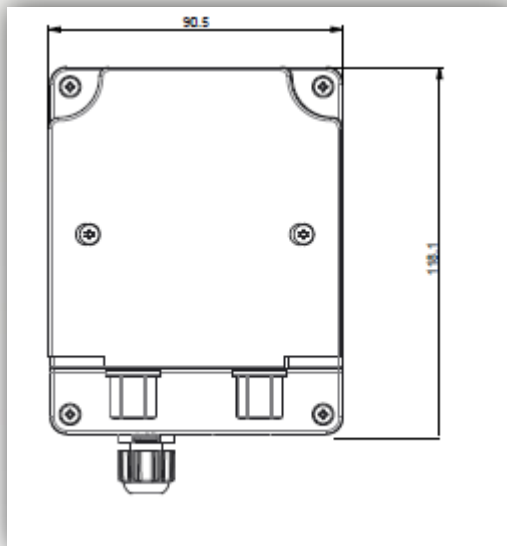
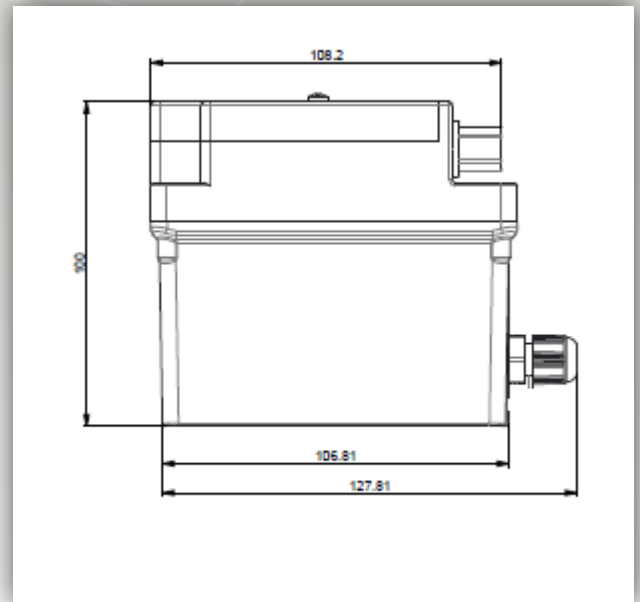
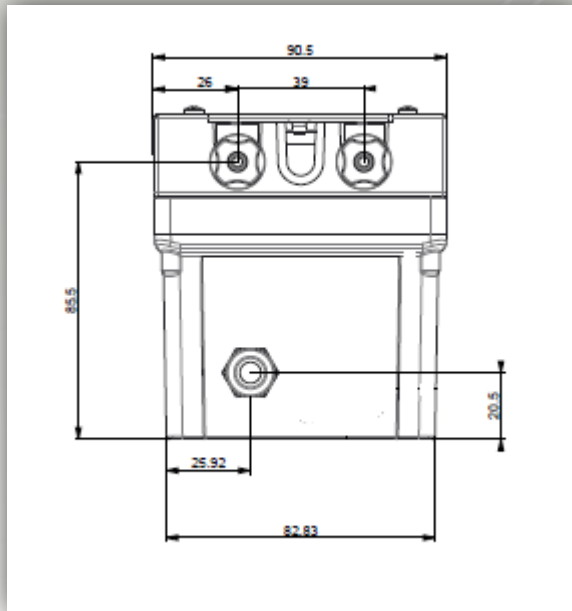


Caractéristiques principaux

- DOSAGE TEMPORISE. DE 0 999 SEC.
- IDÉAL POUR LES MACHINES À MONNAIE
- RECONNAISSANCE DU SIGNAL 5 SEC
- RETARD RÉGLABLE POUR LE DOSAGE AVEC ACTIVATION DE 0 999 SEC
- TEMPS DE DOSAGE RÉGLABLE DE 0 999 MIN
- RÉGLAGE DES PARAMÈTRES SUR LE MENU PROTÉGÉ PAR MOT DE PASSE (0 999)
- CONTROLE MOTEUR ET PREMIER DEMARRAGE AVEC ALARME EN CAS DE SURCHARGE MOTEUR ET GESTION DES TENTATIVES DE DEMARRAGE
- ADAPTÉ À L'INJECTION DE LIQUIDES À HAUTE VISCOSITÉ
- DEGRÉ DE PROTECTION IP65
- INSTALLATION ET ENTRETIEN FACILES
- ALIMENTATION 100 ÷ 240 ou 24 Vac 50 / 60hz, SIGNAL 24 ou 100 ÷ 240 Vac
- TUBE PÉRISTALTIQUE EN EPDM OU SILICONE Ø 6.25x10.5 mm
- DÉBIT 15 L/h - PRESSION 100 kPa (1 bar - 14,5 psi)
- CAPTEUR DE BAS NIVEAU SUR DEMANDE

Cleaning System

Dimensions



Cleaning System



Optionnel



0%5584ENK

- Tube péristaltique en EPDM



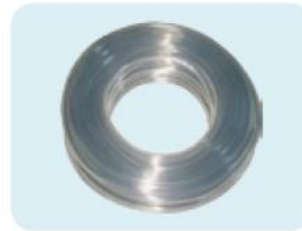
0%5584NK

- Tube péristaltique en silicone



0%5569NKTL

- Tube péristaltique en santoprène



0%5582

- Tube en PVC souple 8x12 (50 m.)